

УДК 621.83:621.452.3

**К ВОПРОСУ ВИБРОДИАГНОСТИКИ ИЗНАШИВАНИЯ  
ШЕСТЕРЁН РЕДУКТОРА ТУРБОВИНТОВОГО ДВИГАТЕЛЯ**© 2015 А. Е. Сундуков<sup>1</sup>, Е. В. Сундуков<sup>2</sup>, С. М. Плотников<sup>2</sup><sup>1</sup>ООО «Турбина СК», г. Самара<sup>2</sup>ОАО «КУЗНЕЦОВ», г. Самара

В статье рассмотрены особенности структуры спектра вибрации дифференциального редуктора ТВД при изнашивании зубьев центральной шестерни и предложена методика вибродиагностики данного дефекта. Установлено, что износ приводит к появлению в спектре максимумов широкополосной вибрации ряда кратных гармоник, включающих в себя, в том числе, зубцовые. Частота первой гармоники этого ряда определяется произведением частоты вращения центральной наружной шестерни на число изношенных зубьев. Показано, что повышенная интенсивность одной из составляющих этого ряда явилась причиной усталостной поломки рабочей лопатки одной из ступеней компрессора. Сравнительный анализ автоспектров, спектра максимумов, спектра огибающей и данных каскадной демодуляции показал, что в данном случае наиболее информативным является автоспектр. На базе статистики отремонтированных редукторов и редуктора с износом, превышающим норму в два раза, для двух наиболее информативных составляющих спектра получены пороговые значения, позволяющие выявлять редукторы с недопустимой величиной износа зубьев. Анализ статистики вибрации редукторов отремонтированных изделий выявил наличие составляющей, характеризующей относительное биение центральной наружной шестерни и сателлитов. Установлено, что её интенсивность от двигателя к двигателю отличается более чем на порядок. Влияние этого биения рассматривается как одна из основных причин повышенного износа. Исследование влияния данного фактора на развитие дефекта определяется как направление дальнейших исследований.

*Турбовинтовой двигатель, дифференциальный редуктор, износ зубьев, вибродиагностика.*

doi: 10.18287/2412-7329-2015-14-2-193-201

Зубчатые механизмы и особенно редукторы авиационных газотурбинных двигателей являются одними из наиболее нагруженных узлов. Как показывают многочисленные исследования, нормально функционирующее зубчатое зацепление генерирует колебания, вызванные двумя основными факторами:

- периодическим изменением жёсткости зубьев по фазе зацепления;
- погрешностями изготовления и монтажа.

Погрешности изготовления вызывают шаговую погрешность зубьев. Погрешность монтажа характеризуется перекосом осей, нарушением соосности валов, боковых зазоров и т.д. Следовательно, даже нормально функционирующее зубчатое зацепление обладает определённой виброактивностью, генерируя колебания в широком диапазоне частот. Эксплуатационные дефекты (абразивное из-

нашивание, выкрашивание, заедание, трещины, сколы, поломка зуба и т.д.) приводят к возбуждению дополнительных колебаний, что делает возможным вибродиагностику этих дефектов.

Редукторы турбовинтовых двигателей (ТВД), как правило, планетарного типа, что вызывает определённые особенности в возбуждении и распространении их колебаний от источника до места размещения вибродатчика. Поэтому задача вибродиагностики технического состояния редуктора достаточно сложна. Это связано как со сложностью их кинематики, так и с особенностями формирования суммарного сигнала вибрации такого механизма, приводящими к несовпадению фактических частот возбуждения колебаний в подвижной системе координат с частотами, воспринимаемыми вибродатчиками, установленными на корпусе редуктора [1].

При доводке ТВД с дифференциальным редуктором отмечались случаи усталостных поломок ряда элементов компрессора. Было установлено, что это явление связано с повышенной виброактивностью редуктора, вызванной изнашиванием зубьев его шестерён, приводящей к появлению значительного фланка у головки и ножки зуба [2,3]. Главным образом, дефект проявляется на зубьях центральных шестерён. Изнашивание неравномерное: наибольшее – у трёх зубьев, симметрично расположенных по окружности; у трёх равномерно расположенных зубьев на центральной внутренней шестерне его практически нет; изношен каждый третий зуб центральной наружной шестерни.

Для устранения данного дефекта был выполнен комплекс работ по частотной отстройке, упрочнению, оптимизации технологических процессов изготовления элементов компрессора двигателя, внедрению ряда мероприятий в процесс изготовления зубчатых колёс и контроля их качества [2]. Это позволило на многие годы решить вышеотмеченные проблемы. Однако при наличии отклонений в сборке отремонтированных редукторов были отмечены случаи проявления ряда дефектов, в том числе сквозная трещина протяжённостью ~ 13 мм, идущая от входной кромки рабочей лопатки 7-й ступени компрессора. Это является следствием излома усталостного характера. Исследования показали отсутствие дефектов металлургического происхождения. Расположение трещины указывает на колебания резонансного характера по форме  $f_{1-2}$  (частота ~ 2900 Гц). Разборка двигателя показала наличие значительного изнашивания зубьев шестерён редуктора. Соответствующие максимальные значения у головки и ножки зубьев центральной внутренней шестерни составили 0,02 мм (по техническим условиям  $\leq 0,01$  мм). Для выявления основных причин изнашивания зубьев и разработки методики диагностики этого дефекта был выполнен комплекс работ по анализу вибрации редукторов с использо-

ванием помимо простых методов анализа сигналов (таких как автоспектры) других, более сложных (анализ амплитудной и частотной огибающих, спектров максимумов, каскадной демодуляции и т.д.).

На рис. 1 представлена кинематическая схема одноступенчатого дифференциального редуктора с тремя двухрядными сателлитами. Ведомые валы противоположного вращения имеют одинаковые обороты. Вал переднего винта соединён с сателлитодержателем. Вал заднего винта связан с центральной наружной шестерней через шлицевую муфту и соединительный диск. Приводной вал передним шлицевым концом входит в центральную внутреннюю шестерню, задним – в вал компрессора. Передаточное отношение редуктора  $i = 11,333$ .

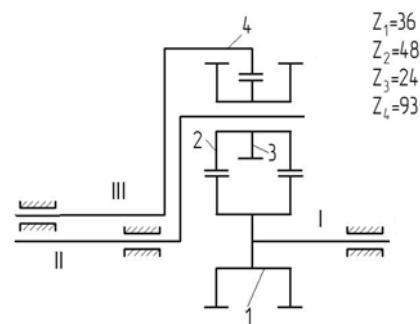


Рис. 1. Кинематическая схема редуктора

Номинальные обороты:  $n_I = 8300$  об/мин,  $n_{II} = n_{III} = n_I/i = 8300/11,333 = 732$  об/мин.

Обороты в приведённом вращении (при остановленном водиле):

-  $n_1 = n_I - n_{II} = 8300 - 732 = 7568$  об/мин ( $f_1 = 126,13$  Гц);

-  $n_2 = n_3 = n_I \cdot Z_1/Z_2 = 7568 \cdot \frac{36}{48} = 5676$  об/мин ( $f_2 = f_3 = 94,60$  Гц);

-  $n_4 = n_3 \cdot Z_3/Z_4 = 5676 \cdot \frac{24}{93} = 1465$  об/мин ( $f_4 = 24,42$  Гц).

Тогда частоты пересопрежения зубьев составят:

- центральной внутренней шестерни и блока сателлитов

$$f_{Z1} = n_I \cdot Z_1/60 = 7568 \cdot \frac{36}{60} = 4540,8 \text{ Гц,}$$

кратность относительно частоты вращения ротора турбокомпрессора

$$k_1 = f_{Z1} \cdot 60 / n_1 = 4540,8 \cdot 60 / 8300 \approx 32,82;$$

- центральной наружной шестерни и блока сателлитов

$$f_{Z4} = n_4 \cdot Z_4 / 60 = 1465 \frac{93}{60} = 2270,75 \text{ Гц,}$$

кратность

$$k_4 = f_{Z4} \cdot 60 / n_1 = 2270,75 \cdot 60 / 8300 \approx 16,41.$$

При биении зубчатых колёс возможно появление составляющих вибрации на разностных частотах:

-  $f_3 - f_4$  – при относительном биении центральной наружной шестерни и сателлитов (~70 Гц);

-  $f_1 - f_2$  – при относительном биении центральной внутренней шестерни и сателлитов (~102 Гц).

На первом этапе измерение вибрации проводилось по трём вибродатчикам взаимно перпендикулярного направления, установленным на передней опоре двигателя, и по трём – на картере вала заднего винта. Предварительный анализ данных измерений показал, что наиболее информативными являются показатели вибродатчиков вертикального направления на картере вала заднего винта (КВЗВ\_в) и на передней опоре (ПО\_в), которые и использовались в дальнейших исследованиях.

На рис. 2, 3 представлены автоспектры и спектры максимумов [4] двух изделий:

- рис. 2 – изделие, прошедшее ремонт, состояние зубьев шестерён соответствует ТУ;

- рис. 3 – изделие, возвращённое из эксплуатации с вышеуказанным дефектом шестерён редуктора.

Данные рис. 2 отличаются только измеренными уровнями интенсивности составляющих спектра, их структура практически одинакова. На рис. 3 спектры отличаются как по уровню, так и по структуре. Здесь на спектре максимумов чётко прослеживается наличие составляющих, принадлежащих одному ряду. Около отдельных из них (например, 3807 Гц, 6843 Гц) присутствуют модулирующие составляющие. Гармоника на частоте 3807 Гц модулирована составляющими на частотах ~ 12 Гц (частота враще-

ния блока сателлитов) и ~ 70 Гц, которая идентифицируется как разностная ( $f_3 - f_4$ ) в приведённом вращении (рис. 4). Интенсивность разностной составляющей характеризует величину их относительного биения. Составляющая 6843 Гц модулирована частотой ~ 12 Гц и частотой вращения центральной внутренней шестерни, что указывает на наличие дефектов на её зубьях (рис. 5).

Первую составляющую ряда спектра максимумов можно определить как произведение количества изношенных зубьев центральной наружной шестерни (31) на частоту вращения в относительном движении. При номинальной частоте вращения центральной внутренней шестерни частота первой составляющей ряда ~ 760 Гц. С другой стороны, её кратность относительно частоты вращения турбокомпрессора 16,41/3.

В ранних исследованиях было выявлено, что постановка в редуктор изношенной центральной внутренней шестерни приводит к появлению в автоспектре составляющей с кратностью 21,88. Физическая природа этой гармоникой тогда не была установлена. Как видно из рис. 3, б, она принадлежит ряду с шагом ~ 760 Гц. Частота этой составляющей близка к частоте колебаний рабочей лопатки 7-й ступени компрессора по форме  $f_{1-2}$ . На низких режимах работы двигателя (например, 0,4Ne) эти частоты практически совпадают.

При дальнейших исследованиях было обращено внимание на наличие достаточно интенсивной составляющей на частоте ~ 70 Гц ( $f_3 - f_4$ ). Причём эта составляющая проявляется только на вибродатчиках, установленных на картере вала заднего винта. Анализ статистики отремонтированных двигателей (18 штук) показал, что её амплитудные значения меняются в достаточно широких пределах – от 10 до 100 м/с<sup>2</sup>, что свидетельствует о большом разбросе значений величины биения сателлитов, которое может служить одной из основных причин изнашивания зубьев редуктора.

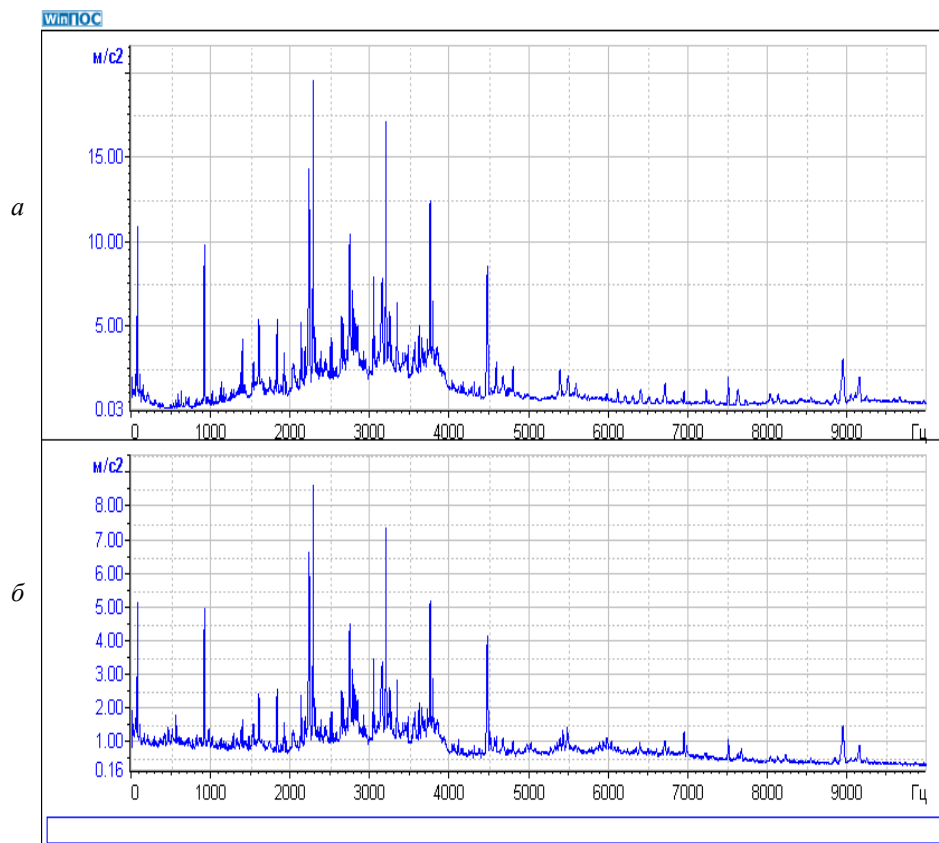


Рис. 2. Автоспектр (а) и спектр максимумов (б) ТВД после ремонта на режиме 0.7 Ne

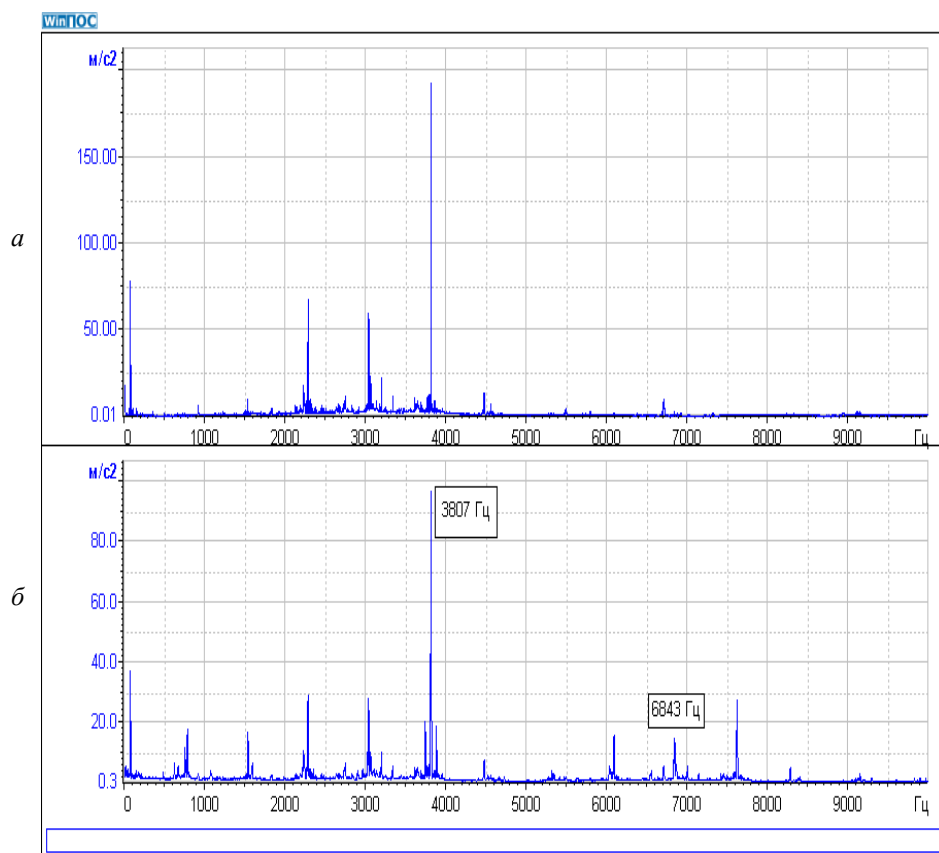


Рис. 3. Автоспектр (а) и спектр максимумов (б) ТВД с дефектом зубьев шестерён редуктора (режим 0.7 Ne)

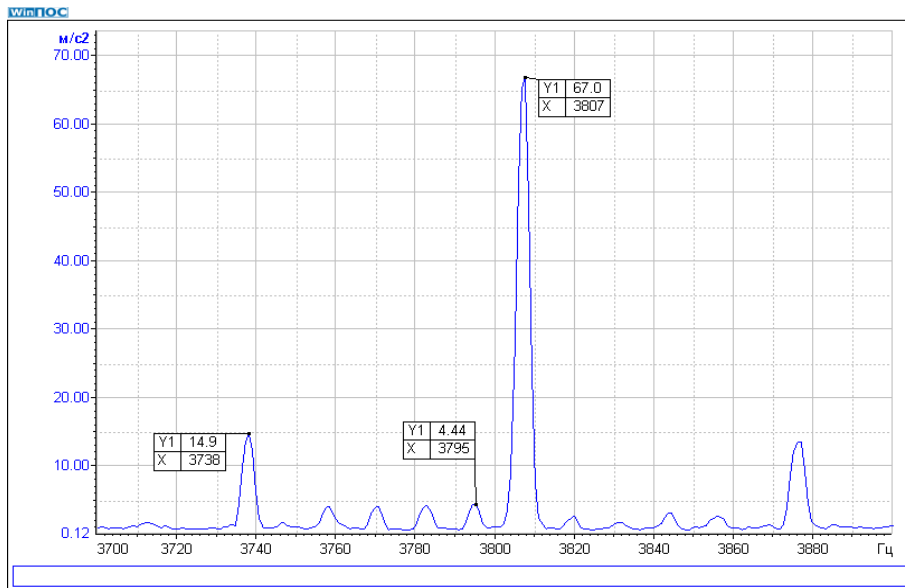


Рис. 4. Спектр максимумов на режиме 0.7 Ne в районе составляющей 3807 Гц

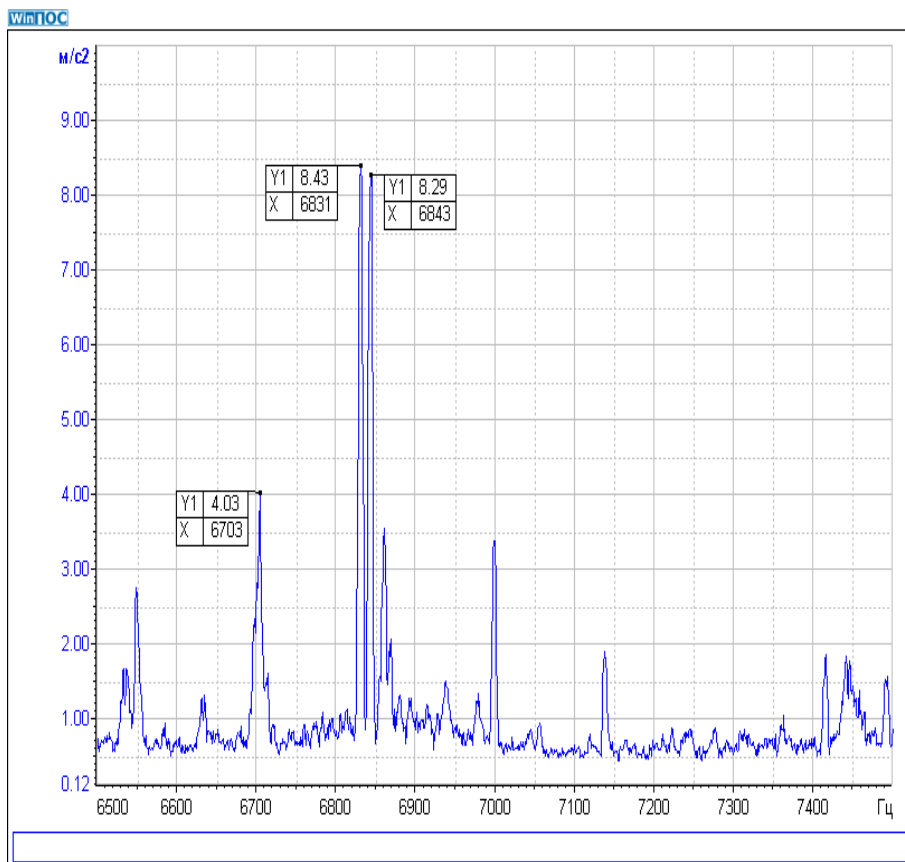


Рис. 5. Спектр максимумов на режиме 0.7 Ne в районе составляющей 6843 Гц

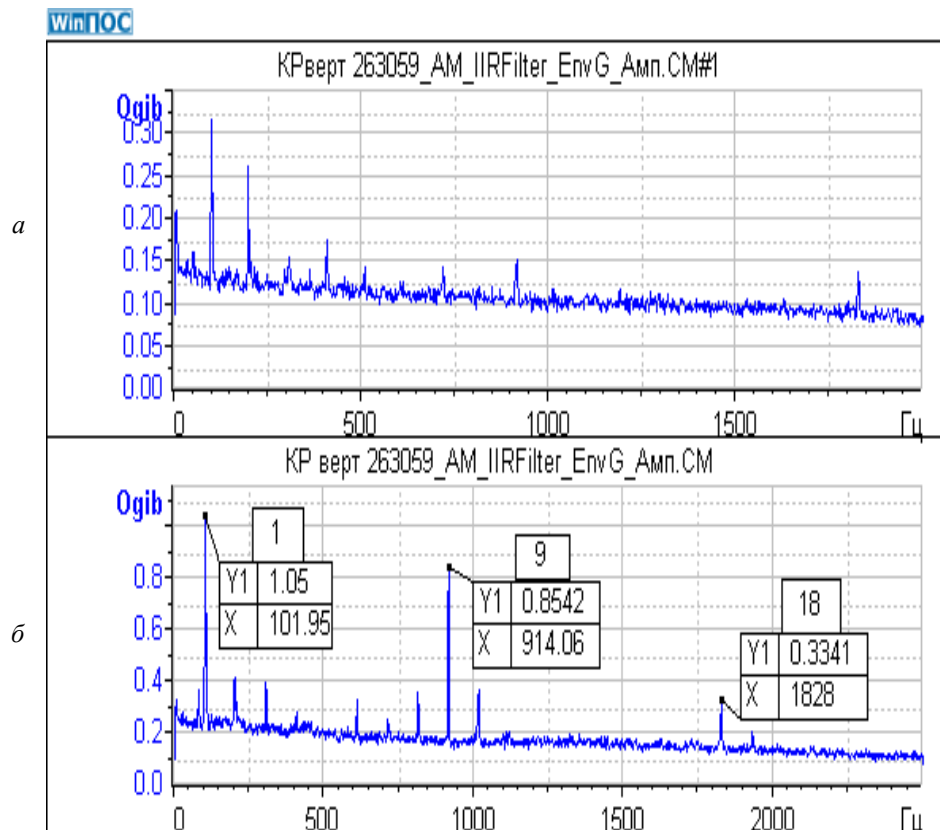


Рис. 6. Спектры огибающей:

- а – двигателя с минимальной интенсивностью составляющей  $f_{3-4}$  ( $\Delta f_{\phi} = 17500 - 22000$  Гц);  
 б – двигателя с дефектом шестерён ( $\Delta f_{\phi} = 20500 - 25500$  Гц)

Сопоставление спектров огибающей (рис. 6) для двигателя с минимальной интенсивностью составляющей  $f_{3-4}$  ( $10 \text{ м/с}^2$ ) с двигателем, имеющим отмеченный выше дефект (интенсивность на частоте  $f_{3-4}$   $92 \text{ м/с}^2$ ), показывает:

- наличие ряда гармоник с шагом  $\sim 102$  Гц в спектре огибающей двигателя с дефектом, причём в более высокочастотной зоне выражены 9, 18 гармоники этой частоты;

- на двигателе с минимальным значением интенсивности составляющей  $f_{3-4}$  присутствуют в основном только кратные винтовые гармоники.

Частота девятой гармоники от 102 Гц определяется её произведением на число сателлитов и количеством зубьев с максимальным износом на центральной внутренней шестерне.

Были оценены несколько вариантов диагностических параметров ( $D$ ):

- модуль  $n$ -мерных векторов

$$D_n = \left( \sum_{i=1}^n A_i^2 \right)^{1/2},$$

где  $A_i$  – интенсивность  $i$ -й составляющей ряда гармоник в автоспектре и спектре максимумов (ряды с шагом  $\sim 760$  Гц) и спектре огибающей (ряд с шагом 102 Гц),  $n$  – число составляющих;

- интенсивность отдельных дискретных составляющих (анализировалась гармоника с кратностью 21,88, которая проявлялась в ранних исследованиях при постановке в редуктор центральной внутренней шестерни с изношенными зубьями, и 27,35 – как наиболее интенсивная в автоспектре и спектре максимумов в ряде с шагом по кратностям 16,41/3 для случая изделия с изнашиванием).

В соответствии с рекомендациями (ГОСТ Р ИСО 13373-2-2009) для каждого рассмотренного диагностического параметра был рассчитан уровень «Предупреждение» по соотношению  $D_{\text{пр}} = D + 2,5 \cdot S$ ,

где  $\bar{D} = \sum_{i=1}^k D_i / k$ , – среднее значение диагностического параметра;  
 $s = \left[ (\bar{D} - D_i)^2 / (k - 1) \right]^{1/2}$  – среднеквадратическое отклонение;  $D_i$  –  $i$ -е значение диагностического параметра;  $k$  – объём выборки.

Расчёт параметра  $D$  выполнен по статистике отремонтированных двигателей на четырёх режимах работы: (0.7 номинала, 0.85 номинала, номинальный, максимальный).

В качестве диагностической модели используется логическое соотношение (ГОСТ 20911-89) между величиной диагностического параметра и соответствующим значением уровня «Предупреждение» (базовый уровень). При выполнении условия  $D/D_{гр} \leq 1$  считается, что дефект шестерён редуктора отсутствует. При  $D/D_{гр} > 1$  констатируется наличие изнашивания зубьев шестерён.

Обработка статистик, полученных по данным спектра огибающей, автоспектра и спектра максимумов и сопоставление значений параметра  $D$  с соответствующими величинами для двигателя с дефектом показывает, что наиболее информативными являются интенсивности гармоник с кратностями 21,88 и 27,35, полученные с автоспектров. Соответствующие значения базовых уровней, рассчитанные в соответствии с действующей нормативной документацией, представлены в табл. 1.

Анализ результатов измерений выполняется путём сопоставления измеренных значений интенсивностей гармоник с кратностями 21,88 и 27,35 с соответствующими базовыми уровнями. При превы-

шении хотя бы на одном из исследуемых режимов работы двигателя измеренного значения над базовым делается заключение о наличии изнашивания зубьев шестерён редуктора.

Таблица 1. Базовые уровни, м/с<sup>2</sup>

Параметр \ Режим	21,88		27,35
	ПО_в	КВЗВ_в	КВЗВ_в
0,7 Ne	8.0	10.5	100.4
0,85 Ne	9.0	9.6	96.9
Ne	9.6	9.1	84.4
max	10.3	9.4	75.3

Таким образом, проведённые исследования позволили установить причину усталостной поломки рабочей лопатки 7-й ступени компрессора и предложить методику вибродиагностики изнашивания зубьев шестерён редуктора.

В качестве дальнейшего направления работ целесообразно:

- получить материалы, позволяющие связать величину структурного диагностического параметра изнашивания зубьев шестерён редуктора с соответствующими параметрами вибрации двигателей;
- провести оценку влияния интенсивности разностной частоты на скорость изнашивания шестерён.

В случае подтверждения её решающего влияния на состояние редуктора определить величину нормы по этому параметру, при которой изнашивание шестерён за время ресурса двигателя не превышает установленной величины.

### Библиографический список

1. Генкин М.Д., Соколова А.Г. Виброакустическая диагностика машин и механизмов. М.: Машиностроение, 1987. 288 с.
2. Курушин М.И., Балякин В.Б., Курушин А.М. Экспериментальные исследования причин возбуждения колебаний элементов турбовинтового двигателя с дифференциальным редуктором // Известия СНЦ РАН. 2014. Т. 16, № 4. С. 132-136.
3. Курушин М.И., Балякин В.Б., Курушин А.М. Методы борьбы с вибрацией в упругих системах с зубчатыми колёсами

// Сборник докладов второй международной научно-технической конференции «Динамика и виброакустика машин» 15-17 сентября 2014 г. Т. 1. Самара: СГАУ, 2014. С. 291-300.

4. Сундуков А.Е., Сундуков Е.В. Исследование вибрационного состояния

подшипников качения в процессе их износа. Анализ экспериментальных данных на базе спектра максимумов // Вестник Самарского государственного аэрокосмического университета. 2006. № 2(10). Ч. 1. С. 90-93.

### Информация об авторах

**Сундуков Александр Евгеньевич**, кандидат технических наук, директор ООО «ТурбинаСК». E-mail: [sundukov@mail.ru](mailto:sundukov@mail.ru). Область научных интересов: виброметрия и вибродиагностика.

**Сундуков Евгений Васильевич**, кандидат технических наук, начальник комплексной научно-исследовательской

лаборатории, ОАО «КУЗНЕЦОВ». Область научных интересов: виброметрия и вибродиагностика.

**Плотников Сергей Михайлович**, инженер-конструктор 3 категории, ОАО «КУЗНЕЦОВ». Область научных интересов: виброметрия и вибродиагностика.

## VIBRODIAGNOSTICS OF TURBOPROP ENGINE GEARBOX WEAR

© 2015 A. E. Sundukov, E. V. Sundukov, S. M. Plotnikov

<sup>1</sup>LLC “Turbina SK”, Samara, Russian Federation

<sup>2</sup>JSC “KUZNETSOV”, Samara, Russian Federation

The peculiarities of the structure of the vibration spectrum of the turboprop engine differential gear in the case of wear of the central gear teeth are discussed and a technique of vibration diagnostics of the defect is proposed in the paper. It is found that the wear leads to multiple harmonics, including tooth harmonics, in the broadband vibration maxima spectrum. The frequency of the first harmonic of the series is determined by multiplying the speed of rotation of the outer central gear by the number of the worn teeth. It has been shown that increased intensity of one of the components of this series is the cause of the fatigue failure of a rotor blade of one of the compressor stages. Comparative analysis of the autospectra, the spectrum peaks of the spectrum envelope and the data of cascade demodulation show that in this case the autospectra is most informative. On the basis of the statistics of reworked gearboxes and a gearbox with the level of wear twice the norm threshold values were obtained for two of the most informative spectral components. These values make it possible to identify the gear unit with inadmissible degree of wear of its teeth. Statistical analysis of gear vibration of the repaired items revealed the presence of a component that characterizes relative beating of the outer central gear and satellites. It was found that its intensity differs from engine to engine by more than an order of magnitude. The impact of this beating is considered to be one of the main causes of increased wear. The investigation of the effect of this factor on the development of the defect is determined as the line of further research.

*Turboprop engine, differential gear, tooth wear, vibration diagnostics*

### References

1. Genkin M.D., Sokolova A.G. *Vibroakusticheskaya diagnostika mashin i mekhanizmov* [Vibro-acoustic diagnostics of machines and mechanisms]. Moscow: Mashinostroenie Publ., 1987. 288 p.

2. Kurushin M.I., Balyakin V.B., Kurushin A.M. Experimental investigation of the courses of vibration excitation of elements of gas turbine engines with a differential reduction gearbox. *Izvestiya Samarskogo*



*nauchnogo tsentra RAN*. 2014. V. 16, no. 4. P.132-136. (In Russ.)

3. Kurushin M.I., Balyakin V.B., Kurushin A.M. Methods of vibration controlling in elastic systems with gear wheels. *The Second International Conference on Dynamics and Vibroacoustics of Machines*. Vol. 1. Samara: Samara State Aerospace University Publ., 2014. P. 291-300. (In Russ.)

4. Sundukov A.E., Sundukov E.V. Investigation of vibrational state of rolling contact bearings during their runout. Experimental data analysis based upon the spectrum of peaks. *Vestnik of the Samara State Aerospace University*. 2006. No. 2(10), part 1. P. 90-93. (In Russ.)

#### About the authors

**Sundukov Alexander Yevgenyevich**, Candidate of Science (Engineering), Director of LLC «Turbina SK», Samara, Russian Federation. E-mail: [sunduckov@mail.ru](mailto:sunduckov@mail.ru). Area of Research: vibrometry and vibration diagnostics.

**Sundukov Yevgeny Vasilyevich**, Candidate of Science (Engineering), Head of In-

tegrated Research Laboratory, JSC «KUZNETSOV», Samara, Russian Federation. Area of Research: vibrometry and vibration diagnostics.

**Plotnikov Sergey Mikhailovich**, design engineer, JSC «Kuznetsov», Samara, Russian Federation. Area of Research: vibrometry and vibration diagnostics.